

エコで
べんりな

工場直販
モスト技研の
エコプロダクツ
Eco Products

特殊強化ダンボール製品



▲下駄箱 **サイズオーダー対応**
外寸 (標準サイズ 4列×4段):
幅1080×奥行 330×高さ980 (mm)
重量: 約14 kg

棚板を外して
ブーツ・長靴にも
対応できます。

モスト技研がダンボールの可能性を広げます。

丈夫で長持ち!

耐荷重約10tの強さをもつ強化三層
ダンボール素材を使用。耐水性
にも優れています。



梱包時は
コンパクトに収納!



●梱包時サイズ
幅 1070×
奥行 800×高さ 350 (mm)

用途に合わせて
サイズオーダー

高度な加工技術をもつ当社ならサイズは
1点からフルオーダーが可能です。

◀**モストエコベッド**
形式

- カバータイプ
- 上フタタイプ
- 傾斜タイプ
(写真はカバータイプ)
- 規定サイズ:
幅 2000× 奥行1000×
高さ270 (mm) 重量: 約14.5kg

環境に優しい!

リサイクル可能な
ダンボールなので
環境への配慮も万全です。

衛生面・
プライバシー
にも配慮。



▲パーティション
幅 500×高さ1000 (mm)
(2枚1組で使用)



▲簡易トイレ

イベント・催事に!

短時間で組立、撤去が可能です。耐水性のある
素材ですので屋外でも使用できます。

単身赴任や学生さんに!



使用後は資源ごみとして
リサイクルできます。
また、引越しの時も
不要の際は一般ゴミ
として処分できます。

◀本棚
標準サイズ:
幅 600× 奥行280×
高さ 730 (mm)
(マス目はA4サイズ)

▲肘掛けイス



災害時の備えに!

組立てカンタン! 収納も場所を取りません。
湿気にも強いので備蓄資材に最適です!

新燃岳噴火・東日本大震災に際し、
支援物資として弊社製品を無償提供
させていただきました。

ご希望の寸法で製造いたします。

すべて1点からご注文承ります

ホームページでも購入できます

<http://www.mostgiken.com/>

モストショップ 検索

モスト技研株式会社

<http://www.mostgiken.co.jp>
[mail: hidaka@mostgiken.co.jp](mailto:hidaka@mostgiken.co.jp)

モストエコベッド 検索

お気軽に
お問い合わせ
ください

埼玉本社工場 〒350-1203 埼玉県日高市旭ヶ丘 595-1
TEL.042-984-1355 FAX.042-984-1356

新潟工場 〒947-0041 新潟県小千谷市小栗田2429-2
TEL.0258-82-1122 FAX.0258-82-9333

エコで
べんいりな

工場直販

エコプロダクツ

モスト技研の Eco Products

特殊強化
ダンボール製

エコ家具

モスト エコベッド (カバータイプ)

全面耐荷重

10t

◀規定サイズ

幅 2000×奥行1000×
高さ 270(mm) 重量:約18kg



- 環境にやさしい
- 丈夫で長持ち
- 軽くて便利

災害時の備えに! 短期の引っ越しに!

設置・移動もラクラク!
ご家庭のほか、病院や
介護施設などでも
ご使用いただけます。



▲本棚



▲テーブル



▲肘掛け椅子

ホームページでも購入できます <http://www.mostgiken.co.jp/>

モスト技研株式会社

TEL: 042-984-1355 mail: hidaka@mostgiken.co.jp

お気軽に
お問い合わせ
ください

埼玉本社工場 〒350-1203 埼玉県日高市旭ヶ丘 595-1
TEL.042-984-1355 FAX.042-984-1356

新潟工場 〒947-0041 新潟県小千谷市小栗田2429-2
TEL.0258-82-1122 FAX.0258-82-9333

エコで
べんりな

工場直販 特殊強化ダンボール製品

エコプロダクツ
モスト技研の Eco Products

災害対策用品

災害時や断水などの非常時に活躍。
廃棄時には一般ごみとして処分できます。

東日本大震災の際には、支援物資として
弊社製品をお役立ていただきました。

避難場所でのプライバシーの確保のために、
間仕切りとしてご使用いただけます。



収納時
幅510×奥行860×
高さ150(mm)

●簡易トイレ

外寸:幅570×奥行550×高さ755(mm)
座面寸法:幅470×奥行475×高さ400(mm)
重量:3.42kg 耐荷重:120kg



●パーティション

外寸:幅500×高さ1000(mm)
(2枚1組で使用) 重量:2.1kg(1枚)

もしもの備えに!

モスト技研の段ボール製品は組立カンタン、収納時は場所を
取らずコンパクトに収納。耐水性にも優れ、長期保存が可能です。
廃棄時には再生紙として処分可能。環境に配慮した製品です。

HIPL-ACE
Weather Resistant



特殊強化ダンボール
「HIPL-ACE」
使用

特殊強化ダンボール
「HIPL-ACE」は従来品に
比べ、耐水性・耐久性に優れ、
産業用重量物梱包資材など
数多くの採用実績があります。

公民館・体育館を一時的に
避難所として使用する際にご活用いただけます。



棚板を外して
ブーツ・長靴にも
対応できます。

●下駄箱

外寸(標準サイズ 4列×4段):
幅1080×奥行330×高さ980(mm) 重量:約14kg

サイズオーダー対応 サイズ・段数・段幅などは
ご希望に応じて製造いたします。

●段暖ベッド

段ボールの優れた
断熱性で避難時の
疲労を和らげます。

寸法:幅900×奥行900×
高さ60(mm)
重量1.8kg(1set)

寒い季節でも
あったか
快適!



二つ(2set)並べて
900×1800×
60(mm)になります。

ホームページでも購入できます <http://www.mostgiken.co.jp/> モストエコベッド 検索

モスト技研株式会社 TEL: 042-984-1355 mail: hidaka@mostgiken.co.jp

お気軽に
お問い合わせ
ください

埼玉本社工場 〒350-1203 埼玉県日高市旭ヶ丘 595-1
TEL. 042-984-1355 FAX. 042-984-1356

新潟工場 〒947-0041 新潟県小千谷市小栗田2429-2
TEL. 0258-82-1122 FAX. 0258-82-9333

あなたの
アイデアを
かたちに

工場直販 特殊強化ダンボール製品

エコプロダクツ

モスト技研のEco Products

オーダーメイド製品

製作ご依頼 承ります!

創業28年の
実績と高い技術力。
あなたのアイデアを
モスト技研がかたちにします!

お気軽に ご相談ください!

巨大迷路



卓球台



巨大ボウリング



イルカのシーソー



恐竜の すべり台



ご依頼
製作までの
流れ

お客様より
お問合せ

内容
打ち合わせ

弊社より
具体図を
提示

お客様より
ご了承

ご請求
(初回前払い)

発注
~製作

納品

ご依頼方法

ご依頼の際は具体的内容(寸法、用途、希望価格、漫画図を入れて頂くと助かります)とお名前、住所、電話番号等をご記入の上、メールまたは電話・FAXでご連絡下さい。

※製作期間は発注から2~3週程頂きます。内容次第ではそれ以上期間を頂くこともあります。

ホームページもご覧ください

<http://www.mostgiken.co.jp/>

モストエコペッド

検索

モスト技研株式会社

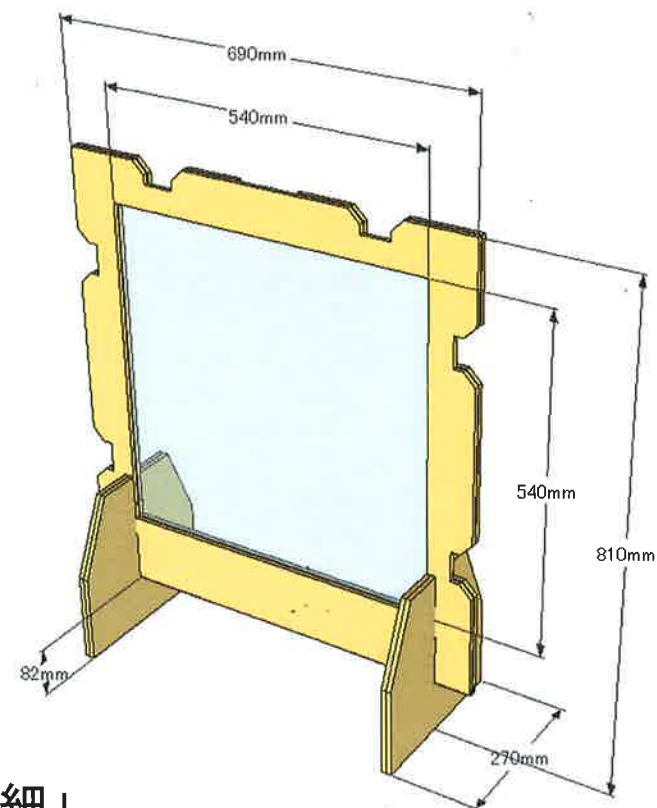
TEL: 042-984-1355 mail: hidaka@mostgiken.co.jp

お気軽に
お問合わせ
ください

埼玉本社工場 〒350-1203 埼玉県日高市旭ヶ丘 595-1
TEL.042-984-1355 FAX.042-984-1356

新潟工場 〒947-0041 新潟県小千谷市小栗田2429-2
TEL.0258-82-1122 FAX.0258-82-9333

飛沫感染防止用 簡易パーティション(受付)

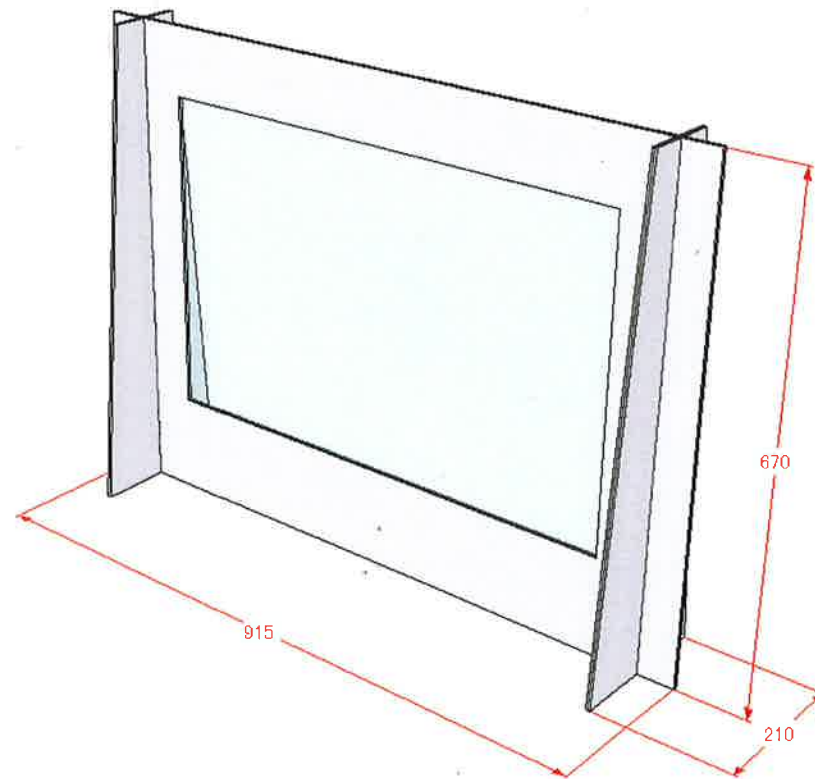


「商品詳細」
材質：ダンボール、塩ビ板(透明)
幅690x奥行き270x高さ810 重さ1kg

 **モスト技研株式会社**

〒350-1203 埼玉県日高市旭ヶ丘595-1
TEL:042-984-1355 FAX:042-984-1356

飛沫感染防止用 簡易パーティション(デスク)



「商品詳細」

材質:片面白ダンボール、クリアフィルム(透明)

寸法:幅915x奥行210x高さ670 重さ0.5kg



モスト技研株式会社

〒350-1203 埼玉県日高市旭ヶ丘595-1

TEL:042-984-1355

FAX:042-984-1356